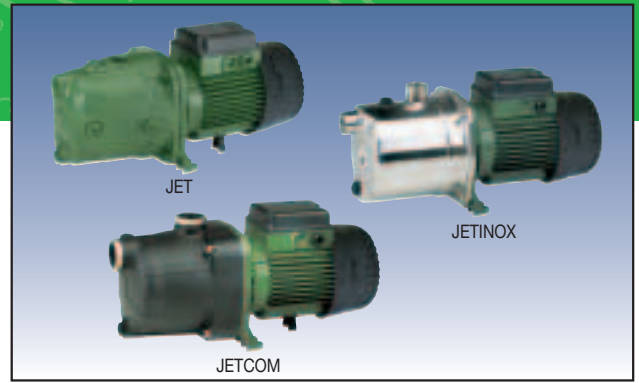


# JET - JETINOX - JETCOM

## SELF-PRIMING CENTRIFUGAL PUMPS



Self-priming centrifugal pump with excellent suction capacity even when there are air bubbles. Particularly suitable for water supply in domestic installations, small-scale agriculture, gardening and wherever self-priming operation is necessary. Pump body and motor support in cast iron. Technopolymer impeller, diffuser, Venturi tube and sand guard. Stainless steel adjustment rings. Carbon/ceramic mechanical seal. Asynchronous motor closed and cooled by external ventilation. Built-in thermal and current overload protection and a capacitor permanently on in the single-phase version. For the protection of the three-phase motor it is advisable to use a suitable overload protection complying with the regulations in force.

**Operating range:** two-poles from 0.4 to 10.5 m<sup>3</sup>/h with head up to 62 metres

**Liquid temperature range:** from 0°C to +35°C for domestic use  
from 0°C to +40°C for other use

**Pumped liquid characteristics:** clean, free from solids or abrasive substances, not viscous, not aggressive, not crystallised and chemically neutral.

**Maximum ambient temperature:** +40°C

**Maximum working pressure:** 6 bar (600 kPa) for Jet and Jetcom  
8 bar (800 kPa) for Jetinox

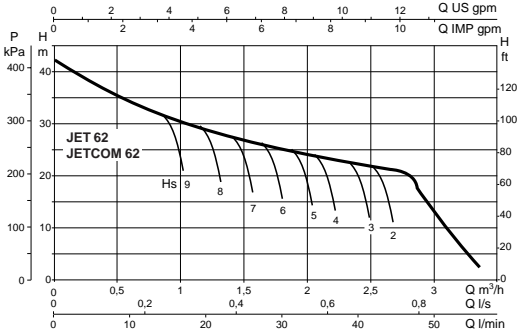
**Protection level:** IP 44 (IP 55 terminal board protection).

**Insulation class:** F

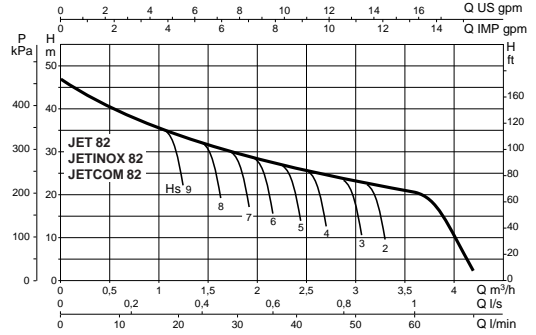
## ELECTRICAL AND HYDRAULIC DATA

MODEL	ELECTRICAL DATA						HYDRAULIC DATA																				
	VOLTAGE 50 Hz	P1 MAX kW	P2 NOMINAL		In A	CAPACITOR		Q																			
			kW	HP		μF	Vc	m <sup>3</sup> /h	0	0,6	1,2	1,5	1,8	2,4	3	3,6	4,2	4,5	4,8	6	7,2	9	10,5				
JET 62 M	1x220-240 V~	0,72	0,44	0,6	3,12	12,5	450	42,7	35	29,2		25,6	22,9	13													
JET 62 T	3x230-400 V~	0,67	0,44	0,6	2,1-1,2	–	–	47	40	34		30	26,2	23,5	20,3												
JET 82 M	1x220-240 V~	0,85	0,6	0,8	3,8	12,5	450	53,8	47	41		36,3	32,4	28,8	25,8												
JET 82 T	3x230-400 V~	0,86	0,6	0,8	2,8-1,6	–	–	61	54	47,8		42,8	38,8	20													
JET 102 M	1x220-240 V~	1,13	0,75	1	5,1	16	450	36,2	33,5	31		28,4	26	24	21,8	19,6		17,5									
JET 102 T	3x230-400 V~	1,04	0,75	1	3,3-1,9	–	–	48,3	45,6	42,8		40	37,6	35	32,5	30		27,2									
JET 112 M	1x220-240 V~	1,4	1	1,36	6,2	25	450	60,5	58,2	56		53	50	46	43	39,5	38										
JET 112 T	3x230-400 V~	1,35	1	1,36	4,3-2,5	–	–	62	60	58		56	54	51	48,5	46	43,5		39	34,2							
JET 92 M	1x220-240 V~	0,94	0,75	1	4,2	14	450	41			38	36,5	34					31,8	29,5	27,2	24	21,3					
JET 92 T	3x230-400 V~	0,93	0,75	1	3,3-1,9	–	–	46,5			43,5	41,8	39,2					37	34,2	31,8	28	25					
JET 132 M	1x220-240 V~	1,49	1	1,36	6,6	25	450	51			49	48	47		44,5				42	40	37	33	29				
JET 132 T	3x230-400 V~	1,43	1	1,36	4,7-2,7	–	–	47	40	34		30	26,2	23,5	20,3												
JET 151 M	1x220-240 V~	1,6	1,1	1,5	7,2	31,5	450	53,8	47	41		36,3	32,4	28,8	25,8												
JET 151 T	3x230-400 V~	1,6	1,1	1,5	5,2-3	–	–	61	54	47,8		42,8	38,8	34,8	20												
JET 251 M	1x220-240 V~	2,2	1,85	2,5	10	40	450	36,2	33,5	31		28,4	26	24	21,8	19,6		17,5									
JET 251 T	3x230-400 V~	2,2	1,85	2,5	6,9-4	–	–	48,3	45,6	42,8		40	37,6	35	32,5	30		27,2									
JET 200 M	1x220-240 V~	2,0	1,5	2	9	31,5	450	60,5	58,2	56		53	50	46	43	39,5	38										
JET 200 T	3x230-400 V~	2,0	1,5	2	6,8-3,9	–	–	62	60	58		56	54	51	48,5	46	43,5		39	34,2							
JET 300 M	1x220-240 V~	2,7	2,2	3	12	40	450	41			38	36,5	34					31,8	29,5	27,2	24	21,3					
JET 300 T	3x230-400 V~	2,7	2,2	3	8,5-4,9	–	–	46,5			43,5	41,8	39,2					37	34,2	31,8	28	25					
JETINOX 82 M	1x220-240 V~	0,85	0,6	0,8	3,8	12,5	450	51			49	48	47		44,5				42	40	37	33	29				
JETINOX 82 T	3x230-400 V~	0,86	0,6	0,8	2,8-1,6	–	–	47	40	34		30	26,2	23,5	20,3												
JETINOX 102 M	1x220-240 V~	1,13	0,75	1	5,1	16	450	53,8	47	41		36,3	32,4	28,8	25,8												
JETINOX 102 T	3x230-400 V~	1,04	0,75	1	3,3-1,9	–	–	61	54	47,8		42,8	38,8	34,8	20												
JETINOX 112 M	1x220-240 V~	1,4	1	1,36	6,2	25	450	36,2	33,5	31		28,4	26	24	21,8	19,6		17,5									
JETINOX 112 T	3x230-400 V~	1,35	1	1,36	4,3-2,5	–	–	48,3	45,6	42,8		40	37,6	35	32,5	30		27,2									
JETINOX 92 M	1x220-240 V~	0,94	0,75	1	4,2	14	450	60,5	58,2	56		53	50	46	43	39,5	38										
JETINOX 92 T	3x230-400 V~	0,93	0,75	1	3,3-1,9	–	–	62	60	58		56	54	51	48,5	46	43,5		39	34,2							
JETINOX 132 M	1x220-240 V~	1,49	1	1,36	6,6	25	450	41			38	36,5	34					31,8	29,5	27,2	24	21,3					
JETINOX 132 T	3x230-400 V~	1,43	1	1,36	4,7-2,7	–	–	46,5			43,5	41,8	39,2					37	34,2	31,8	28	25					
JETCOM 62 M	1x220-240 V~	0,72	0,44	0,6	3,12	12,5	450	51			49	48	47		44,5				42	40	37	33	29				
JETCOM 62 T	3x230-400 V~	0,67	0,44	0,6	2,1-1,2	–	–	47	40	34		30	26,2	23,5	20,3												
JETCOM 82 M	1x220-240 V~	0,85	0,6	0,8	3,8	12,5	450	53,8	47	41		36,3	32,4	28,8	25,8												
JETCOM 82 T	3x230-400 V~	0,86	0,6	0,8	2,8-1,6	–	–	61	54	47,8		42,8	38,8	34,8	20												
JETCOM 102 M	1x220-240 V~	1,13	0,75	1	5,1	16	450	36,2	33,5	31		28,4	26	24	21,8	19,6		17,5									
JETCOM 102 T	3x230-400 V~	1,04	0,75	1	3,3-1,9	–	–	48,3	45,6	42,8		40	37,6	35	32,5	30		27,2									
JETCOM 92 M	1x220-240 V~	0,94	0,75	1	4,2	14	450	60,5	58,2	56		53	50	46	43	39,5	38										
JETCOM 92 T	3x230-400 V~	0,93	0,75	1	3,3-1,9	–	–	62	60	58		56	54	51	48,5	46	43,5		39	34,2							
JETCOM 132 M	1x220-240 V~	1,49	1	1,36	6,6	25	450	41			38	36,5	34					31,8	29,5	27,2	24	21,3					
JETCOM 132 T	3x230-400 V~	1,43	1	1,36	4,7-2,7	–	–	46,5			43,5	41,8	39,2					37	34,2	31,8	28	25					

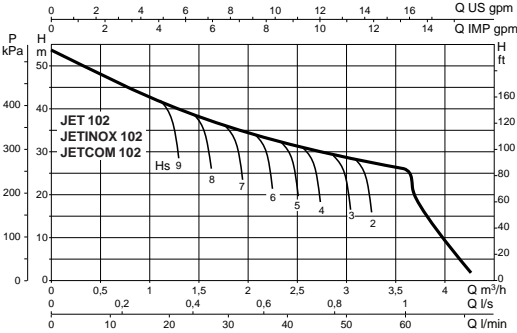
### JET 62 - JETCOM 62



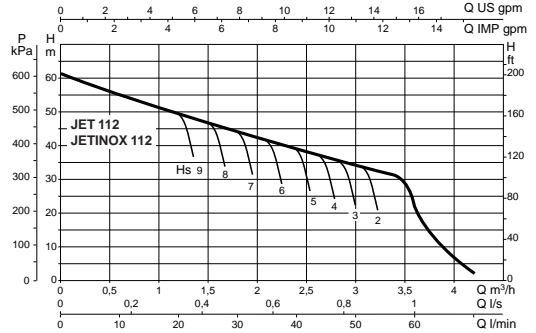
### JET 82 - JETINOX 82 - JETCOM 82



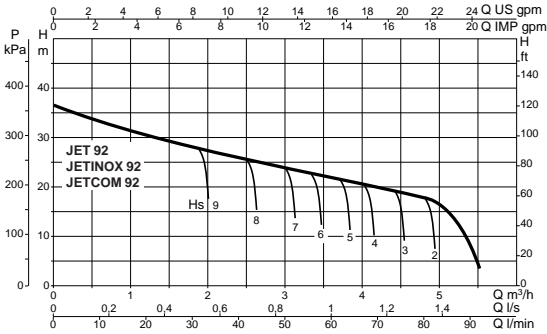
### JET 102 - JETINOX 102 - JETCOM 102



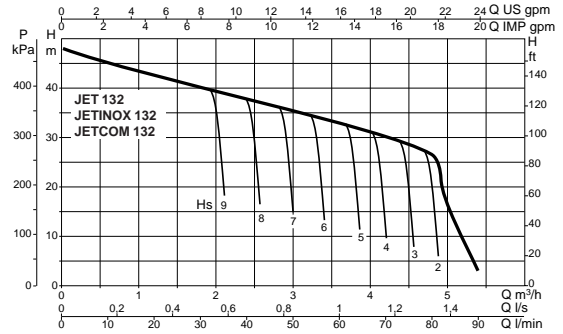
### JET 112 - JETINOX 112



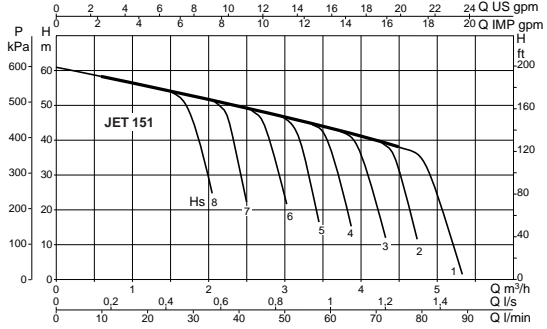
### JET 92 - JETINOX 92 - JETCOM 92



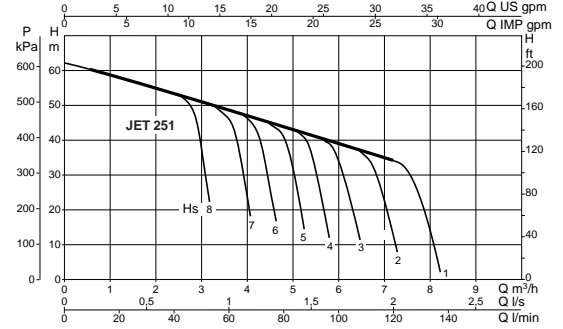
### JET 132 - JETINOX 132 - JETCOM 132



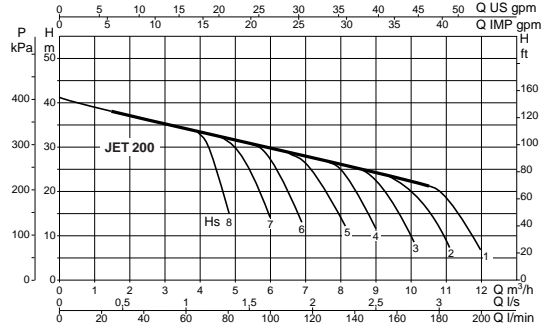
### JET 151



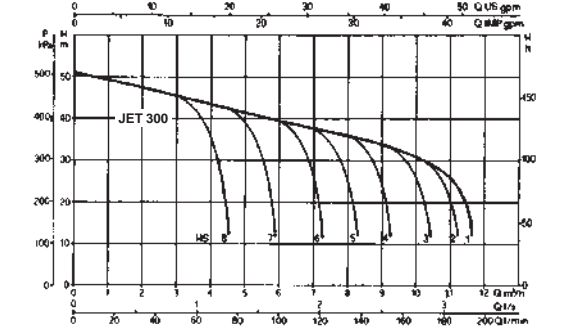
### JET 251



### JET 200

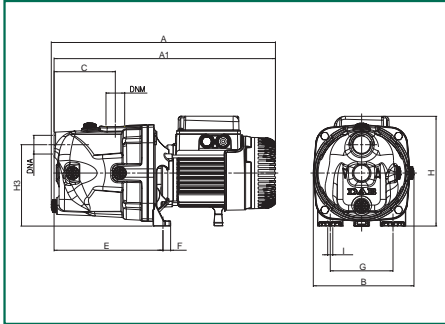


### JET 300

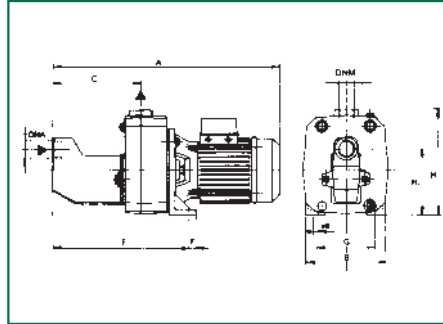


## DIMENSIONS AND WEIGHTS

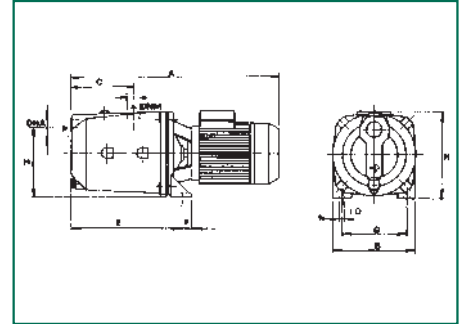
### JET 62 - 82 - 102 - 112 - 92 - 132



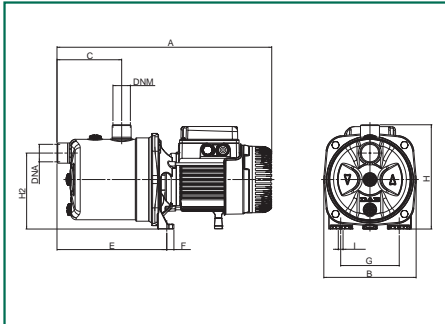
### JET 151 - 251



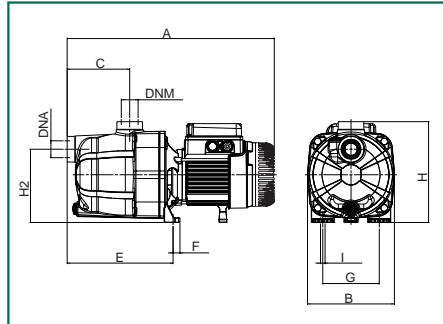
### JET 200 - 300



### JETINOX



### JETCOM



MODEL	A	A1	B	C	E	F	G	H	H1	H3	I Ø	DNA	DNM	L/A	L/B	H	VOLUME m <sup>3</sup>	WEIGHT Kg
JET 62	395	390	178	108	192	14	111	193	-	144	9	1" G	1" G	470	240	240	0,022	10,5
JET 82	395	395	178	108	192	14	111	193	-	144	9	1" G	1" G	470	240	240	0,022	10,7
JET 102	414	409	178	108	197	14	111	203	-	144	9	1" G	1" G	470	240	240	0,022	12,5
JET 112	414	409	178	108	192	14	111	203	-	144	9	1" G	1" G	470	240	240	0,022	13,5
JET 92	395	390	178	108	192	14	111	193	-	144	9	1" G	1" G	470	240	240	0,022	11,7
JET 132	414	409	263	108	192	14	111	203	-	144	9	1" G	1" G	470	240	240	0,022	13,5
JET 151	558	210	221	350	20	145	11	255	158	-	-	1 1/4" G	1" G	612	248	279	0,042	31
JET 251 M	632	210	221	350	20	145	11	255	158	-	-	1 1/4" G	1" G	657	248	279	0,045	35
JET 251 T	558	210	221	350	20	145	11	255	158	-	-	1 1/4" G	1" G	657	248	279	0,045	31
JET 200	521	214	151	282	20	160	11	227	175	-	-	1 1/2" G	1 1/4" G	612	248	279	0,042	27
JET 300 M	595	214	151	282	20	160	11	235	175	-	-	1 1/2" G	1 1/4" G	657	248	279	0,045	31,5
JET 300 T	521	214	151	282	20	160	11	227	175	-	-	1 1/2" G	1 1/4" G	612	248	279	0,042	27
JETINOX 82	406	174	122	207	14	111	197	-	144	9	-	1" G	1" G	470	240	240	0,027	7,8
JETINOX 102	424	174	122	207	14	111	197	-	144	9	-	1" G	1" G	470	240	240	0,027	9,6
JETINOX 112	424	174	122	207	14	111	197	-	144	9	-	1" G	1" G	470	240	240	0,027	10,6
JETINOX 92	406	174	122	207	14	111	197	-	144	9	-	1" G	1" G	470	240	240	0,027	8,8
JETINOX 132	424	174	122	207	14	111	197	-	144	9	-	1" G	1" G	470	240	240	0,027	10,6
JETCOM 62	406	170	122	208	14	111	198	-	144	9	-	1" G	1" G	470	240	240	0,027	7,5
JETCOM 82	406	170	122	208	14	111	198	-	144	9	-	1" G	1" G	470	240	240	0,027	7,7
JETCOM 102	425	170	122	208	14	111	203	-	144	9	-	1" G	1" G	470	240	240	0,027	9,5
JETCOM 92	425	170	122	208	14	111	203	-	144	9	-	1" G	1" G	470	240	240	0,027	8,7
JETCOM 132	425	170	122	208	14	111	203	-	144	9	-	1" G	1" G	470	240	240	0,027	10,5